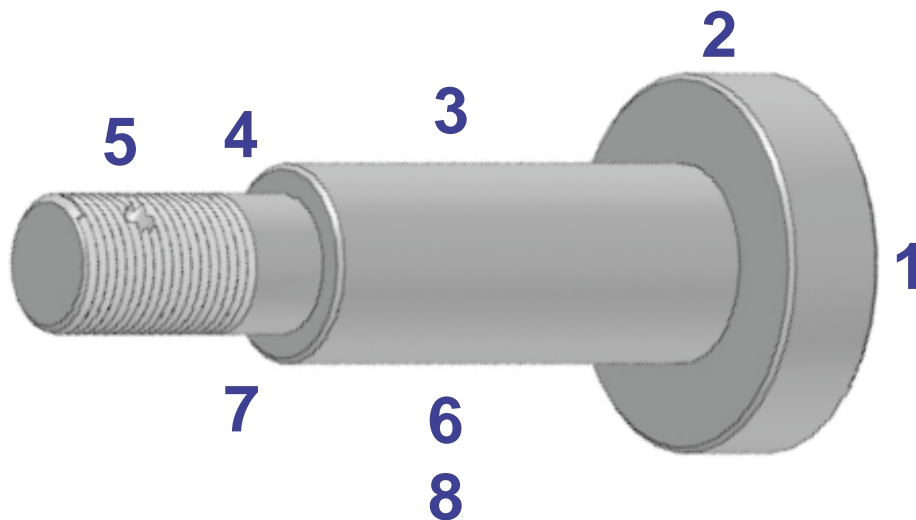


# PINOS TENSORES

## RANDON 1" 14 FPP



**1 - Comp. Cabeça 70**

**2 - Larg. Cabeça 20**

**3 - Comp. Corpo 90**

**4 - Comp. Pescoço 16**

**5 - Comp. Rosca 37**

**6 - Larg. Corpo 37**

**7 - Larg. Pescoço 26**

**8 - Comp. Total 163**

PRODUZIDO EM AÇO 1045 COM ALTO PODER DE SUSTENTAÇÃO,  
GERANDO MAIS SEGURANÇA PARA OS TENSORES E  
RESISTINDO AS TENSÕES CAUSADA  
ATRAVÉS DOS IMPACTOS.

CAIXA COM 02 UNIDADES

# PINOS TENSORES

## CARRETA

### APLICAÇÃO

#### RANDON 1" 14 FPP



CÓDIGO: **15001**

EMBALAGEM: **02 PÇ.**

R\$ 38,50 UNID.

Cabeça 70 x Corpo 37 x Pescoço 26  
Comp. 163 x Cab. 20 x Corpo 90 x Pescoço 16

### APLICAÇÃO

#### RANDON SUPER LEVE 1" 14 FPP



CÓDIGO: **15002**

EMBALAGEM: **02 PÇ.**

R\$ 32,50 UNID.

Cabeça 60 x Corpo 29,5  
Comprimento 178 x Cabeça 17 x Corpo 115

### APLICAÇÃO

#### RANDON 2000 - M-24 2.00MM



CÓDIGO: **15003**

EMBALAGEM: **02 PÇ.**

R\$ 17,55 UNID.

Cabeça 37 x Corpo 24 x Pescoço 128  
Porca M24 x 2.00mm MB

### APLICAÇÃO

#### GUERRA 1" 14 FPP



CÓDIGO: **15005**

EMBALAGEM: **02 PÇ.**

R\$ 38,50 UNID.

Cabeça 38 x Corpo 30 e 28,5  
Comprimento 189 x Cabeça 10 x Corpo 149

### APLICAÇÃO

#### IDEROL 1" 14 FPP



CÓDIGO: **15009**

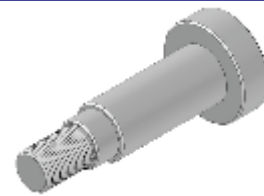
EMBALAGEM: **02 PÇ.**

R\$ 38,50 UNID.

Cabeça 71 x Corpo 37 x Pescoço 27  
Comp. 166 x Cab. 20 x Corpo 95 x Pescoço 16

### APLICAÇÃO

#### RODOVIÁRIO CURTO 1" 14 FPP



CÓDIGO: **15013**

EMBALAGEM: **02 PÇ.**

R\$ 38,50 UNID.

Cabeça 62 x Corpo 36 x Pescoço 30  
Comp. 151 x Cab. 20 x Corpo 80 x Pescoço 16

### APLICAÇÃO

#### RODOVIÁRIO LONGO 1" 14 FPP



CÓDIGO: **15014**

EMBALAGEM: **02 PÇ.**

R\$ 38,50 UNID.

Cabeça 62 x Corpo 36 x Pescoço 30  
Comp. 161 x Cab. 20 x Corpo 90 x Pescoço 16